



**HENRAD**

## **ONTDEK HIER DE HYGIENE RADIATOREN**



## ALGEMENE INFORMATIE

### HYGIENE ECO

Ventielradiator uitermate geschikt voor lage temperaturen met een seriële paneel-doorstroming (het paneel aan de voorzijde wordt eerst doorstroomd). Dit genereert een hoge energie-efficiëntie, een maximale straling (ook bij lagere temperatuurregimes), een snelle opwarming en een verlaagd warmteverlies aan de muurzijde.

Product:	ventielradiator uitermate geschikt voor lage temperaturen en speciaal ontwikkeld voor omgevingen waar hygiëne en veiligheid van groot belang zijn, met seriële doorstroming, met zowel een midden- als een laterale onderaansluiting en met een links of rechts monteerbaar vooringesteld ventiel
Afwerking:	zonder bovenrooster, zijpanelen en convectieblek
Voorgemonteerd:	vooringesteld Heimeier ventiel 4368 of 4369, ECO-ontluchter en blindstoppen
Ventiel:	Het geïntegreerd regelbaar ventiel (zonder thermostatische kraan) is aan de rechterzijde voorgemonteerd, CEN-gecertificeerd, getest volgens EN215 en compatibel met thermostatische kranen M30 x 1,5 mm. Bij type 20 en 30 kan het ventiel op de linkerzijde gemonteerd worden, voor type 10 is een linkse versie op aanvraag beschikbaar. De instelling van het ventiel wordt fabrieksmatig vooringesteld overeenkomstig de radiatorafmetingen. Deze voorinstelling zorgt voor een optimaal debiet in de radiator. Fabrieksinstelling afgestemd op tweepijpssystemen, eveneens geschikt voor éénpijpssystemen (mits aanpassing van de ventielinstelling naar positie 8).
Meegeleverd:	VDI-consoles met anti lift (type Monclac), schroeven, pluggen en montage-instructie
Aansluitingen:	2 x ¾" buitendraadse euroconus middenaansluiting en 2 x ½" binnendraad laterale onderaansluiting. Linkse uitvoering (type 20-30) enkel met 2 x ½" binnendraad laterale onderaansluiting.
Ophangstrippen:	2 paar ophangstrippen tot 1.600 mm en 3 paar vanaf 1.800 mm
Verpakking:	Iedere radiator wordt stevig verpakt in hoogwaardig karton en geplastificeerd. Een etiket beschrijft de radiator karakteristieken: type – hoogte – lengte.
Garantie:	10 jaar, indien men de installatievoorwaarden respecteert en voldoet aan de garantievoorwaarden van Henrad.
Lakproces:	Alle radiatoren zijn ontvet, gefosfateerd, kataforetisch gegrondlakt en standaard in Henrad wit 9016 gepoederlakt.
Kleuren:	Henrad wit 9016 + 35 andere Henrad kleuren of 200 RAL-kleuren mogelijk
Warmtemeters:	Zonder beperkingen geschikt voor warmtemeters, zowel elektrisch als volgens verdampingsprincipe (overeenkomstig EN834 & 835).
Maximale werkdruk:	10 bar (getest op 13 bar)
Maximale werkteemperatuur:	110 °C
Conformiteit:	volgens EN442
Kwaliteitsborging:	Hygiene
Types:	10   20   30
Hoogtes:	300   400   500   600   700   900 mm
Lengtes:	400 – 3.000 mm
Dieptes:	47   77   158 mm



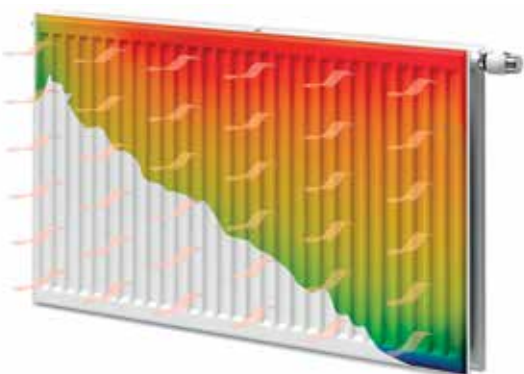
## ALGEMENE INFORMATIE

### HYGIENE ECO GALVA

De ECO-radiator is dankzij de revolutionaire seriële paneel-doorstromingstechnologie uitermate geschikt voor lage temperaturen (het paneel aan de voorzijde wordt eerst doorstroomd). Dit genereert een hoge energie-efficiëntie, een maximale straling, een snelle opwarming en een verlaagd warmteverlies aan de muurzijde.

Bovendien kreeg deze ECO-radiator een extra beschermende gegalvaniseerde onderlaag, waardoor hij zonder zorgen gebruikt kan worden in vochtige ruimtes.

Product:	ECO-radiator met seriële doorstroming, uitermate geschikt voor lage temperaturen, speciaal ontwikkeld voor omgevingen waar hygiëne en veiligheid van groot belang zijn en uitgerust met een beschermende gegalvaniseerde onderlaag, met zowel een midden- als een laterale onderaansluiting en met een links of rechts monteerbaar vooringesteld ventiel
Afwerking:	beschermende gegalvaniseerde onderlaag, zonder bovenrooster, zijpanelen en convectieblek
Voorgemonteerd:	vooringesteld Heimeier ventiel 4368 of 4369, ECO-ontluchter en blindstoppen
Ventiel:	Het geïntegreerd regelbaar ventiel (zonder thermostatische kraan) is aan de rechterzijde voorgemonteerd, CEN-gecertificeerd, getest volgens EN215 en compatibel met thermostatische kranen M30 x 1,5 mm. Bij type 20 en 30 kan het ventiel op de linkerzijde gemonteerd worden. De instelling van het ventiel wordt fabrieksmatig vooringesteld overeenkomstig de radiatorafmetingen. Deze voorinstelling zorgt voor een optimaal debiet in de radiator. Fabrieksinstelling afgestemd op tweepijpssystemen, eveneens geschikt voor éénpijpssystemen (mits aanpassing van de ventielinstelling naar positie 8).
Meegelverd:	VDI-consoles met anti lift (type Monclac), schroeven, pluggen en montage-instructie
Aansluitingen:	2 x ¾" buitendraadse euroconus middenaansluiting en 2 x ½" binnendraad laterale onderaansluiting
Ophangstrippen:	2 paar ophangstrippen tot 1.600 mm en 3 paar vanaf 1.800 mm
Verpakking:	Iedere radiator wordt stevig verpakt in hoogwaardig karton en geplastificeerd. Een etiket beschrijft de radiator karakteristieken: type – hoogte – lengte.
Garantie:	10 jaar, indien men de installatievoorwaarden respecteert en voldoet aan de garantievoorwaarden van Henrad.
Lakproces:	Alle radiatoren zijn gegalvaniseerd, ontvet, gefosfateerd, kataforetisch gegrondlakt en standaard in Henrad wit 9016 gepoederlakt.
Kleuren:	Henrad wit 9016 + 35 andere Henrad kleuren of 200 RAL-kleuren mogelijk
Warmtemeters:	Zonder beperkingen geschikt voor warmtemeters, zowel elektrisch als volgens verdampingsprincipe (overeenkomstig EN834 & 835).
Maximale werkdruk:	10 bar (getest op 13 bar)
Maximale werkteemperatuur:	110 °C
Conformiteit:	volgens EN442
Types:	10   20   30
Hoogtes:	300   400   500   600   700   900 mm
Lengtes:	400 – 3.000 mm
Dieptes:	47   77   158 mm



## ALGEMENE INFORMATIE

## HYGIENE

De Hygiene radiator is een paneelradiator zonder convectieblok en zonder omkasting, die bestaat uit koudgewalst kwaliteitsstaal.

Product:	de niet-omkaste paneelradiator zonder convectieblok
Afwerking:	zonder bovenrooster en zijpanelen
Meegeleverd:	VDI-consoles met anti lift (type Monclac), schroeven, pluggen, ontluchter, blindstop en montage-instructie
Aansluitingen:	4 x ½" binnendraad
Ophangstrippen:	2 paar ophangstrippen tot 1.600 mm en 3 paar vanaf 1.800 mm
Verpakking:	Iedere radiator wordt stevig verpakt in hoogwaardig karton en geplastificeerd. Een etiket beschrijft de radiator karakteristieken: type – hoogte – lengte.
Garantie:	10 jaar, indien men de installatievoorwaarden respecteert en voldoet aan de garantievoorwaarden van Henrad.
Lakproces:	Alle radiatoren zijn ontvet, gefosfateerd, kataforetisch gegrondlakt en standaard in Henrad wit 9016 gepoederlakt.
Kleuren:	Henrad wit 9016 + 35 andere Henrad kleuren of 200 RAL-kleuren mogelijk
Warmtemeters:	Zonder beperkingen geschikt voor warmtemeters, zowel elektrisch als volgens verdampingsprincipe (overeenkomstig EN834 & 835).
Maximale werkdruk:	10 bar (getest op 13 bar)
Maximale werkteemperatuur:	110 °C
Conformiteit:	volgens EN442
Kwaliteitsborging:	NF
Types:	10   20   30
Hoogtes:	300   400   500   600   700   900 mm
Lengtes:	400 – 3.000 mm
Dieptes:	47   77   158 mm



2015

## ALGEMENE INFORMATIE

### HYGIENE GALVA

De Hygiene Galva is een gegalvaniseerde paneelradiator zonder convectiebliek speciaal ontworpen en behandeld voor gebruik in vochtige ruimten.

Product:	de niet-omkaste paneelradiator met gegalvaniseerde onderlaag zonder convectiebliek
Afwerking:	gegalvaniseerde onderlaag
Meegeleverd:	VDI-consoles met anti lift (type Monclac), schroeven, pluggen, ontluchter, blindstop en montage-instructie
Aansluitingen:	4 x ½" binnendraad
Ophangstrippen:	2 paar ophangstrippen tot 1.600 mm en 3 paar vanaf 1.800 mm
Verpakking:	Iedere radiator wordt stevig verpakt in hoogwaardig karton en geplastificeerd. Een etiket beschrijft de radiator karakteristieken: type – hoogte – lengte.
Garantie:	10 jaar, indien men de installatievoorwaarden respecteert en voldoet aan de garantievoorschriften van Henrad.
Lakproces:	Alle radiatoren zijn gegalvaniseerd, ontvet, gefosfateerd, kataforetisch gegrondlakt en standaard in Henrad wit 9016 gepoederlakt.
Kleuren:	Henrad wit 9016 + 35 andere Henrad kleuren of 200 RAL-kleuren mogelijk
Warmtemeters:	Zonder beperkingen geschikt voor warmtemeters, zowel elektrisch als volgens verdampingsprincipe (overeenkomstig EN834 & 835).
Maximale werkdruk:	10 bar (getest op 13 bar)
Maximale werkteemperatuur:	110 °C
Conformiteit:	volgens EN442
Types:	10   20   30
Hoogtes:	300   400   500   600   700   900 mm
Lengtes:	400 – 3.000 mm
Dieptes:	47   77   158 mm



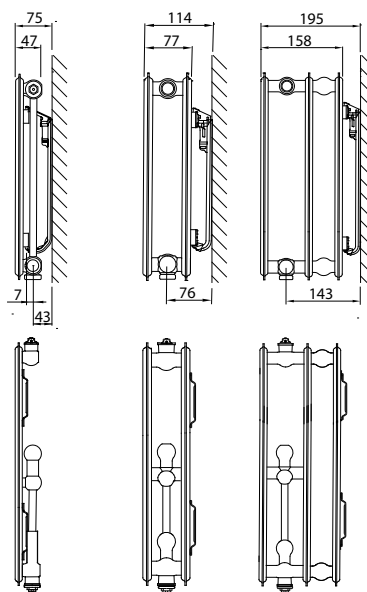
# HYGIENE ECO & HYGIENE ECO GALVA

## TYPE OVERZICHT

Rekenfactor per  
meter radiatorlengte  
bij 75/65/20°C  
volgens EN442

Karakteristieke  
vergelijking:

$$\Phi = K_M \times \Delta T^n$$



Hoogte		T10	T20	T30	Hoogte
<b>300</b>	W	338	585	867	<b>300</b>
	kg	6,17	11,57	17,80	
	l	1,89	3,71	5,50	
	m <sup>2</sup>	0,68	1,37	2,04	
	n	1,28	1,27	1,30	
<b>400</b>	W	430	732	1.074	<b>400</b>
	kg	8,22	15,35	23,27	
	l	2,34	4,71	7,07	
	m <sup>2</sup>	0,91	1,83	2,73	
	n	1,29	1,28	1,30	
<b>500</b>	W	521	879	1.275	<b>500</b>
	kg	10,28	19,12	28,73	
	l	2,80	5,70	8,63	
	m <sup>2</sup>	1,14	2,28	3,42	
	n	1,30	1,28	1,30	
<b>600</b>	W	610	1.023	1.470	<b>600</b>
	kg	12,33	22,90	34,20	
	l	3,25	6,70	10,20	
	m <sup>2</sup>	1,37	2,74	4,11	
	n	1,31	1,29	1,31	
<b>700</b>	W	699	1.167	1.659	<b>700</b>
	kg	14,19	26,83	40,10	
	l	3,77	7,57	11,33	
	m <sup>2</sup>	1,60	3,20	4,79	
	n	1,32	1,29	1,31	
<b>900</b>	W	877	1.458	2.034	<b>900</b>
	kg	17,90	34,70	51,90	
	l	4,80	9,30	13,60	
	m <sup>2</sup>	2,06	4,12	6,17	
	n	1,33	1,30	1,32	

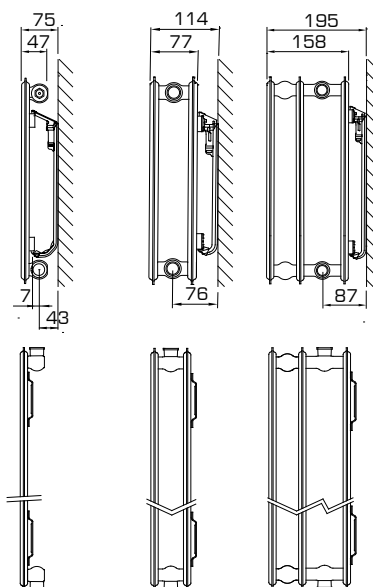
W=afgifte per meter / kg=gewicht per meter / l=waterinhoud per meter / m<sup>2</sup>=oppervlakte per meter / n=exponent  
De producent behoudt het voorrecht productwijzigingen door te voeren zonder voorafgaande kennisgeving.

## TYPE OVERZICHT

Rekenfactor per  
meter radiatorlengte  
bij 75/65/20°C  
volgens EN442

Karakteristieke  
vergelijking:

$$\Phi = K_M \times \Delta T^n$$



Hoogte		T10	T20	T30	Hartafstand
<b>300</b>	W	338	571	859	<b>250</b>
	kg	6,17	11,64	17,90	
	l	1,89	3,70	5,20	
	m <sup>2</sup>	0,68	1,37	2,04	
	n	1,28	1,34	1,30	
<b>400</b>	W	430	730	1.073	<b>350</b>
	kg	8,22	15,86	23,37	
	l	2,34	4,67	6,57	
	m <sup>2</sup>	0,91	1,83	2,73	
	n	1,29	1,33	1,30	
<b>500</b>	W	521	883	1.277	<b>450</b>
	kg	10,28	20,08	28,83	
	l	2,80	5,63	7,93	
	m <sup>2</sup>	1,14	2,28	3,42	
	n	1,30	1,32	1,31	
<b>600</b>	W	610	1.031	1.474	<b>550</b>
	kg	12,33	24,30	34,30	
	l	3,25	6,60	9,30	
	m <sup>2</sup>	1,37	2,74	4,11	
	n	1,31	1,32	1,31	
<b>700</b>	W	699	1.174	1.666	<b>650</b>
	kg	14,19	28,00	40,07	
	l	3,77	7,63	10,67	
	m <sup>2</sup>	1,60	3,20	4,79	
	n	1,32	1,32	1,32	
<b>900</b>	W	877	1.449	2.039	<b>850</b>
	kg	17,90	35,40	51,60	
	l	4,80	9,70	13,40	
	m <sup>2</sup>	2,06	4,12	6,17	
	n	1,33	1,33	1,33	

W=afgifte per meter / kg=gewicht per meter / l=waterinhoud per meter / m<sup>2</sup>=oppervlakte per meter / n=exponent  
De producent behoudt het voorrecht productwijzigingen door te voeren zonder voorafgaande kennisgeving.

## HYGIENE ECO & HYGIENE ECO GALVA

AFGIFTE OVERZICHT IN WATT VOLGENS EN442



**EN442 (W) 70/50/20°C**

**EN442 (W) 55/45/20°C**

**EN442 (W) 75/65/20°C**

Hoogte	300		
	10	20	30
400		176	260
		122	179
		234	347
500	127	220	325
	88	153	224
	169	293	434
600	152	264	389
	105	183	268
	203	351	520
700	178	309	454
	123	214	313
	237	410	607
800	203	352	520
	140	245	358
	270	468	694
900	228	396	584
	158	275	402
	304	527	780
1000	254	441	649
	176	306	447
	338	585	867
1100	279	485	714
	193	336	492
	372	644	954
1200	305	529	779
	211	367	536
	406	702	1.040
1400	355	617	909
	246	428	626
	473	819	1.214
1600		705	1.038
		489	715
		936	1.387
1800		793	1.169
		550	805
		1.053	1.561
2000		881	1.298
		611	894
		1.170	1.734
2200		969	1.428
		672	983
		1.287	1.907
2400		1.057	1.558
		734	1.073
		1.404	2.081
2600		1.145	
		795	
		1.521	
2800		1.234	
		856	
		1.638	
3000		1.322	
		917	
		1.755	

400		
10	20	30
	220	322
	153	221
	293	430
161	275	402
111	191	276
215	366	537
193	330	482
133	229	331
258	439	644
226	385	563
155	267	387
301	512	752
258	441	643
178	305	442
344	586	859
290	496	723
200	343	498
387	659	967
322	551	804
222	381	553
430	732	1.074
354	605	884
244	419	608
473	805	1.181
387	660	964
267	457	663
516	878	1.289
451	771	1.125
311	534	774
602	1.025	1.504
516	881	1.285
355	610	884
688	1.171	1.718
580	991	1.446
400	687	995
774	1.318	1.933
644	1.101	1.607
444	763	1.106
860	1.464	2.148
	1.211	1.768
	839	1.216
	1.610	2.363
	1.321	1.929
	915	1.327
	1.757	2.578
	1.431	
	991	
	1.903	
	1.542	
	1.068	
	2.050	
	1.652	
	1.144	
	2.196	

500		
10	20	30
	264	381
	183	262
	352	510
194	331	477
134	229	328
261	440	638
234	396	572
161	274	393
313	527	765
273	462	667
188	319	458
365	615	893
312	528	763
214	365	524
417	703	1.020
351	594	858
241	411	590
469	791	1.148
389	660	953
268	457	655
521	879	1.275
428	726	1.048
294	502	720
573	967	1.403
467	793	1.144
321	548	786
625	1.055	1.530
545	925	1.334
375	639	917
729	1.231	1.785
623	1.056	1.525
428	730	1.048
834	1.406	2.040
701	1.188	1.716
482	822	1.179
938	1.582	2.295
779	1.321	1.906
535	913	1.310
1.042	1.758	2.550
857	1.453	2.097
589	1.005	1.441
1.146	1.934	2.805
934	1.585	2.288
642	1.096	1.572
1.250	2.110	3.060
	1.716	
	1.187	
	2.285	
	1.849	
	1.278	
	2.461	
	1.981	
	1.370	
	2.637	

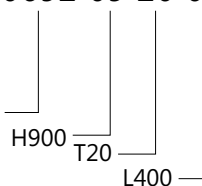


## HYGIENE ECO & HYGIENE ECO GALVA

Art. 0692 09 20 04

### AFGIFTE OVERZICHT IN WATT VOLGENS EN442

Op het etiket:  
 HYGIENE ECO T20-30: 0692  
 T10: 0691  
 HYGIENE ECO L (Links) T20-30: 0690  
 T10: 0693  
 GALVA ECO T10-30: 0695



HENRAD N.V./PL20/0002/E001

Hoogte	600		
	10	20	30
<b>400</b>		307 212 409	439 302 588
<b>500</b>	227 156 305	384 265 512	549 377 735
<b>600</b>	273 187 366	461 318 614	659 452 882
<b>700</b>	318 218 427	537 371 716	769 528 1.029
<b>800</b>	364 249 488	614 424 818	879 603 1.176
<b>900</b>	409 281 549	691 477 921	988 679 1.323
<b>1000</b>	455 312 610	768 530 1.023	1.098 754 1.470
<b>1100</b>	500 343 671	844 583 1.125	1.208 829 1.617
<b>1200</b>	546 374 732	921 636 1.228	1.318 905 1.764
<b>1400</b>	637 436 854	1.074 742 1.432	1.537 1.056 2.058
<b>1600</b>	728 499 976	1.228 848 1.637	1.757 1.206 2.352
<b>1800</b>	819 561 1.098	1.381 954 1.841	1.977 1.357 2.646
<b>2000</b>	910 623 1.220	1.535 1.060 2.046	2.196 1.508 2.940
<b>2200</b>	1.001 686 1.342	1.689 1.166 2.251	2.416 1.659 3.234
<b>2400</b>	1.092 748 1.464	1.842 1.272 2.455	2.636 1.810 3.528
<b>2600</b>		1.996 1.378 2.660	
<b>2800</b>		2.149 1.484 2.864	
<b>3000</b>		2.303 1.590 3.069	

700		
10	20	30
	350 241 467	496 340 664
261 178 350	438 302 584	620 425 830
312 214 419	525 362 700	743 510 995
364 249 489	612 422 817	867 595 1.161
416 285 559	700 482 934	991 680 1.327
469 321 629	787 542 1.050	1.115 765 1.493
521 356 699	874 603 1.167	1.238 850 1.659
573 392 769	962 663 1.284	1.362 935 1.825
625 428 839	1.049 723 1.400	1.486 1.020 1.991
729 499 979	1.224 844 1.634	1.734 1.190 2.323
833 570 1.118	1.399 964 1.867	1.981 1.359 2.654
937 641 1.258	1.574 1.085 2.101	2.229 1.529 2.986
1.041 712 1.398	1.749 1.206 2.334	2.477 1.699 3.318

900		
10	20	30
	436 299 583	607 415 814
325 222 439	545 374 729	758 519 1.017
391 267 526	654 449 875	909 623 1.220
456 311 614	763 524 1.021	1.061 727 1.424
522 356 702	872 599 1.166	1.213 830 1.627
586 400 789	981 674 1.312	1.365 935 1.831
652 444 877	1.090 749 1.458	1.516 1.038 2.034
717 489 965	1.199 824 1.604	1.667 1.142 2.237
782 533 1.052	1.308 899 1.750	1.820 1.246 2.441
913 622 1.228	1.526 1.048 2.041	2.123 1.454 2.848
1.043 711 1.403	1.744 1.198 2.333	2.426 1.661 3.254
1.173 800 1.579	1.961 1.348 2.624	2.729 1.868 3.661
1.303 889 1.754	2.180 1.497 2.916	3.032 2.076 4.068

## HYGIENE & HYGIENE GALVA

### AFGIFTE OVERZICHT IN WATT VOLGENS EN442



**EN442 (W) 70/50/20°C**

**EN442 (W) 55/45/20°C**

**EN442 (W) 75/65/20°C**

Hoogte	300		
	10	20	30
400	101	169	257
	70	115	177
	135	228	344
500	127	212	322
	88	145	221
	169	286	430
600	152	255	385
	105	173	265
	203	343	515
700	178	297	450
	123	202	309
	237	400	601
800	203	339	514
	140	231	354
	270	457	687
900	228	382	578
	158	260	398
	304	514	773
1000	254	424	643
	176	289	442
	338	571	859
1100	279	466	707
	193	318	487
	372	628	945
1200	305	509	771
	211	346	531
	406	685	1.031
1400	355	593	900
	246	404	619
	473	799	1.203
1600		679	1.028
		462	707
		914	1.374
1800		763	1.157
		520	796
		1.028	1.546
2000		848	1.286
		577	885
		1.142	1.718
2200		932	1.414
		635	973
		1.256	1.890
2400		1.017	1.543
		693	1.062
		1.370	2.062
2600		1.102	
		751	
		1.485	
2800		1.187	
		808	
		1.599	
3000		1.272	
		866	
		1.713	

400		
10	20	30
129	217	321
89	148	221
172	292	429
161	271	401
111	185	276
215	365	537
193	326	482
133	222	331
258	438	644
226	380	562
155	259	386
301	511	751
258	434	642
178	296	441
344	584	858
290	488	722
200	333	497
387	657	966
322	543	802
222	370	552
430	730	1.073
354	597	882
244	407	607
473	803	1.180
387	651	963
267	444	662
516	876	1.288
451	760	1.123
311	518	772
602	1.022	1.502
516	868	1.284
355	592	883
688	1.168	1.717
580	977	1.444
400	666	993
774	1.314	1.931
644	1.085	1.605
444	740	1.103
860	1.460	2.146
	1.194	1.765
	815	1.214
	1.606	2.361
	1.302	1.925
	889	1.324
	1.752	2.575
	1.411	
	963	
	1.898	
	1.519	
	1.037	
	2.044	
	1.628	
	1.111	
	2.190	

500		
10	20	30
155	263	382
107	180	262
208	353	511
194	329	477
134	225	327
261	442	639
234	395	572
161	270	393
313	530	766
273	460	668
188	314	459
365	618	894
312	526	764
214	359	524
417	706	1.022
351	592	859
241	404	590
469	795	1.149
389	657	954
268	449	655
521	883	1.277
428	723	1.050
294	494	721
573	971	1.405
467	789	1.145
321	539	786
625	1.060	1.532
545	920	1.336
375	629	918
729	1.236	1.788
623	1.052	1.527
428	719	1.048
834	1.413	2.043
701	1.183	1.718
482	808	1.180
938	1.589	2.299
779	1.315	1.908
535	899	1.311
1.042	1.766	2.554
857	1.446	2.099
589	989	1.442
1.146	1.943	2.809
934	1.577	2.290
642	1.078	1.573
1.250	2.119	3.065
	1.709	
	1.168	
	2.296	
	1.840	
	1.258	
	2.472	
	1.972	
	1.348	
	2.649	

## HYGIENE & HYGIENE GALVA

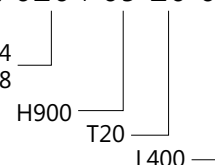
AFGIFTE OVERZICHT IN WATT VOLGENS EN442

Op het etiket:

4-CONNECTIONS HYGIENE T10-30:  
4-CONNECTIONS HYGIENE GALVA T10-30:

0204  
0108

Art. 0204 09 20 04



HENRAD N.V./PL20/0002/E001

Hoogte	600		
	10	20	30
400	182	307	441
	125	210	302
	244	412	590
500	227	385	550
	156	263	378
	305	516	737
600	273	461	660
	187	316	453
	366	619	884
700	318	538	771
	218	369	529
	427	722	1.032
800	364	615	880
	249	421	604
	488	825	1.179
900	409	692	991
	281	474	680
	549	928	1.327
1000	455	769	1.101
	312	526	755
	610	1.031	1.474
1100	500	845	1.210
	343	579	830
	671	1.134	1.621
1200	546	922	1.321
	374	631	906
	732	1.237	1.769
1400	637	1.076	1.541
	436	737	1.057
	854	1.443	2.064
1600	728	1.230	1.761
	499	842	1.208
	976	1.650	2.358
1800	819	1.384	1.981
	561	947	1.359
	1.098	1.856	2.653
2000	910	1.537	2.201
	623	1.052	1.510
	1.220	2.062	2.948
2200	1.001	1.691	2.421
	686	1.158	1.662
	1.342	2.268	3.243
2400	1.092	1.844	2.642
	748	1.263	1.813
	1.464	2.474	3.538
2600		1.999	
		1.368	
		2.681	
2800		2.152	
		1.474	
		2.887	
3000		2.306	
		1.579	
		3.093	

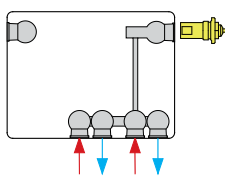
700		
10	20	30
209	350	497
143	239	340
280	470	666
261	437	621
178	299	425
350	587	833
312	524	746
214	359	511
419	704	1.000
364	612	869
249	419	595
489	822	1.166
416	699	994
285	478	681
559	939	1.333
469	787	1.118
321	539	765
629	1.057	1.499
521	874	1.242
356	598	851
699	1.174	1.666
573	962	1.367
392	658	936
769	1.291	1.833
625	1.049	1.490
428	718	1.021
839	1.409	1.999
729	1.225	1.739
499	838	1.191
979	1.644	2.332
833	1.399	1.988
570	957	1.361
1.118	1.878	2.666
937	1.574	2.236
641	1.077	1.531
1.258	2.113	2.999
1.041	1.749	2.484
712	1.196	1.701
1.398	2.348	3.332

900		
10	20	30
261	431	607
178	294	414
351	580	816
325	538	758
222	368	517
439	725	1.020
391	646	909
267	441	620
526	869	1.223
456	754	1.061
311	515	724
614	1.014	1.427
522	862	1.212
356	588	827
702	1.159	1.631
586	970	1.364
400	662	931
789	1.304	1.835
652	1.078	1.516
444	736	1.034
877	1.449	2.039
717	1.185	1.667
489	809	1.138
965	1.594	2.243
782	1.293	1.819
533	883	1.241
1.052	1.739	2.447
913	1.509	2.122
622	1.030	1.448
1.228	2.029	2.855
1.043	1.724	2.425
711	1.177	1.655
1.403	2.318	3.262
1.173	1.940	2.728
800	1.324	1.862
1.579	2.608	3.670
1.303	2.155	3.032
889	1.471	2.068
1.754	2.898	4.078

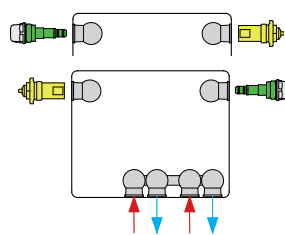
# AANSLUITMOGELIJKHEDEN

## HYGIENE ECO

Type 10  
Voorzijde radiator  
Rechtse aansluiting



Type 20 / 30  
Voorzijde radiator  
Rechtse aansluiting

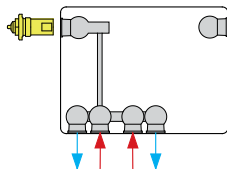


Belangrijke opmerking:

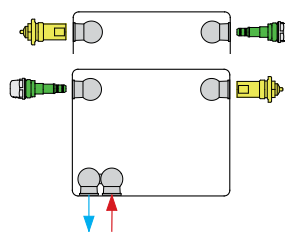
De voormonteerde ECO-ontluchter is essentieel voor een goede werking van ECO-radiatoren types 20 en 30 en mag bijgevolg niet vervangen worden door een andere soort ontluchter.

## HYGIENE ECO (LINKS)

Type 10  
Voorzijde radiator  
Linkse aansluiting



Type 20 / 30  
Voorzijde radiator  
Linkse aansluiting

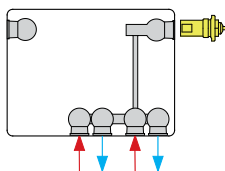


Belangrijke opmerking:

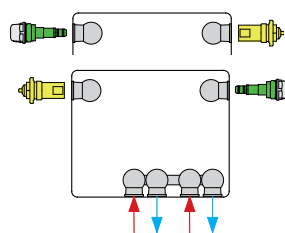
De voormonteerde ECO-ontluchter is essentieel voor een goede werking van ECO-radiatoren types 20 en 30 en mag bijgevolg niet vervangen worden door een andere soort ontluchter.

## HYGIENE ECO GALVA

Type 10  
Voorzijde radiator  
Rechtse aansluiting



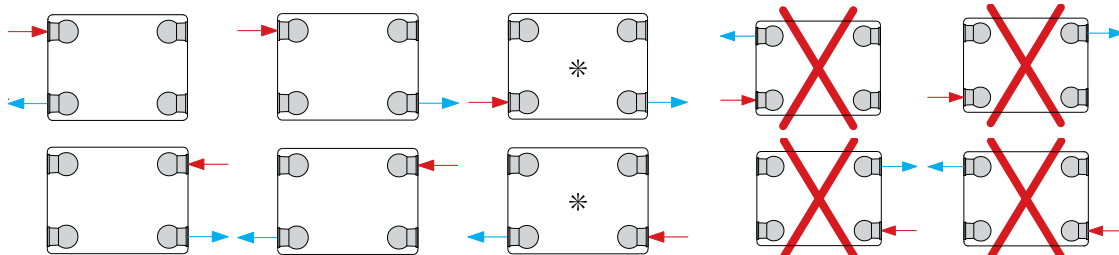
Type 20 / 30  
Voorzijde radiator  
Rechtse aansluiting



Belangrijke opmerking:

De voormonteerde ECO-ontluchter is essentieel voor een goede werking van ECO-radiatoren types 20 en 30 en mag bijgevolg niet vervangen worden door een andere soort ontluchter.

## HYGIENE HYGIENE GALVA

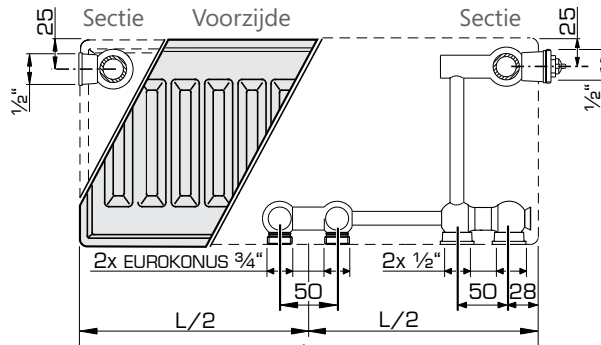


\* = Afgifteverlies bij lagetemperatuurverwarming in combinatie met een groot temperatuurverschil tussen aanvoer en retour.

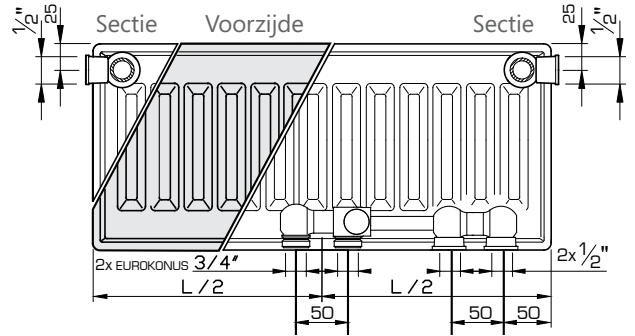
# AANSLUITMATEN

## HYGIENE ECO

Type 10 - Rechts

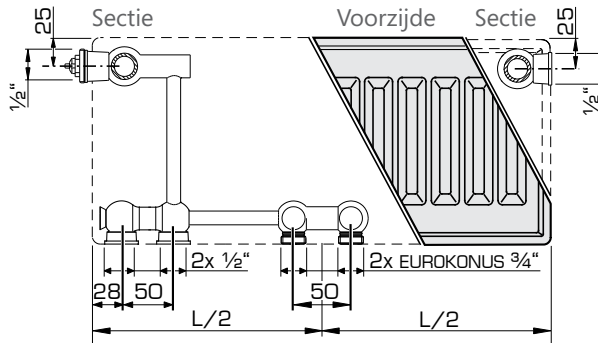


Type 20 / 30 - Rechts

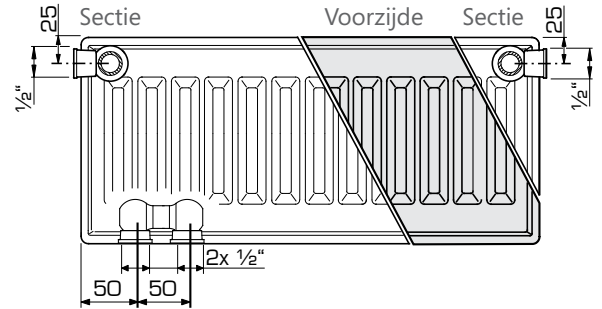


## HYGIENE ECO (LINKS)

Type 10 - Links

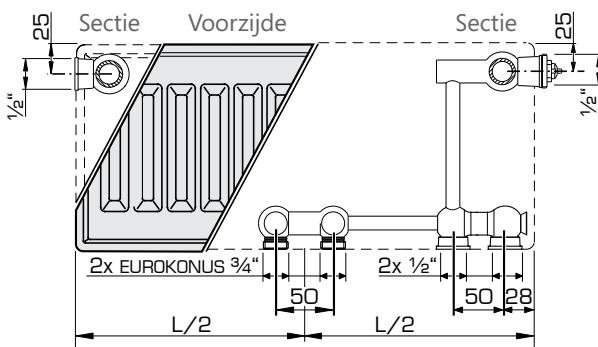


Type 20 / 30 - Links

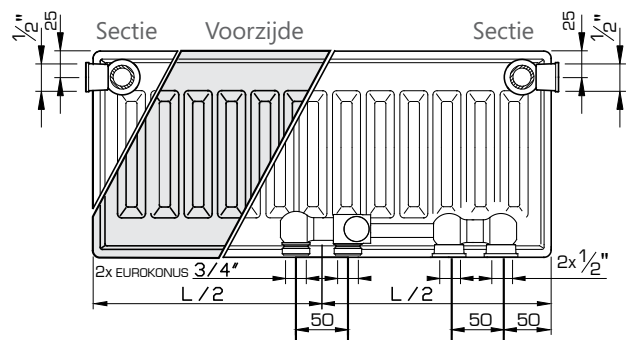


## HYGIENE ECO GALVA

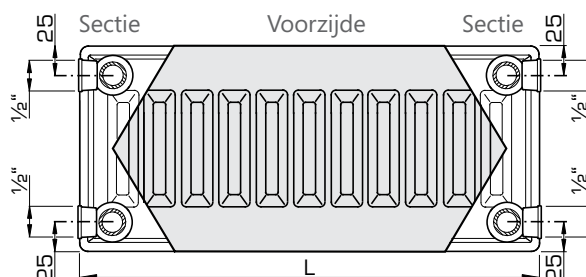
Type 10



Type 20 / 30



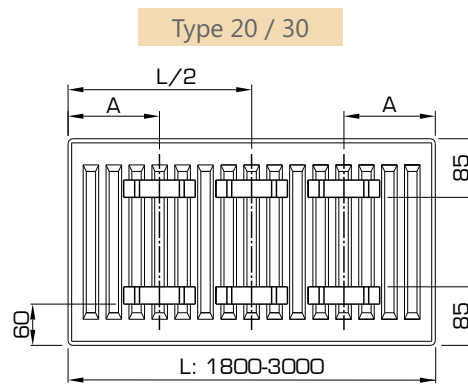
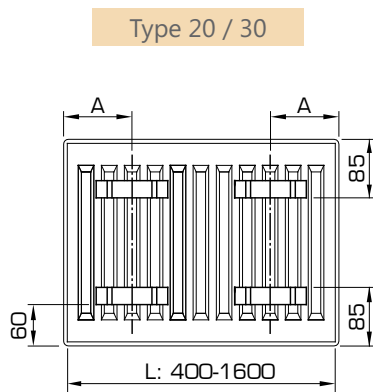
## HYGIENE HYGIENE GALVA



# POSITIES VAN OPHANGSTRIPPEN

HYGIENE ECO  
HYGIENE ECO GALVA

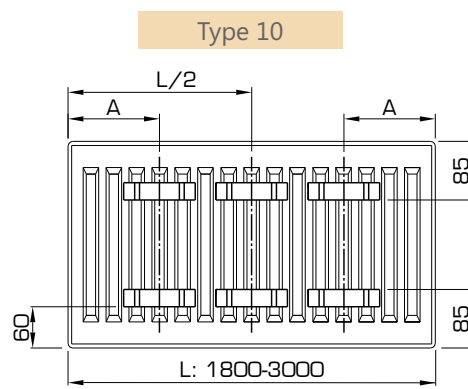
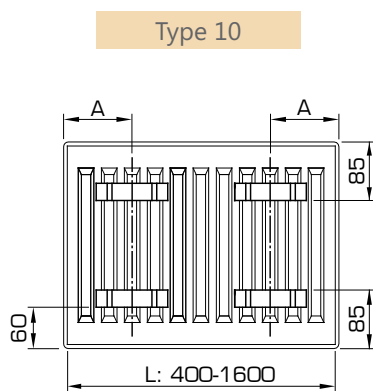
L	A
400-1600	133



L	A
1800-3000	133

HYGIENE ECO  
HYGIENE ECO GALVA

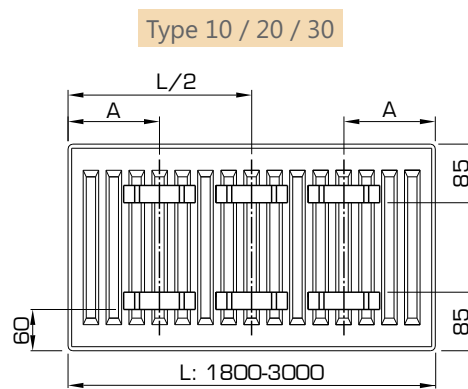
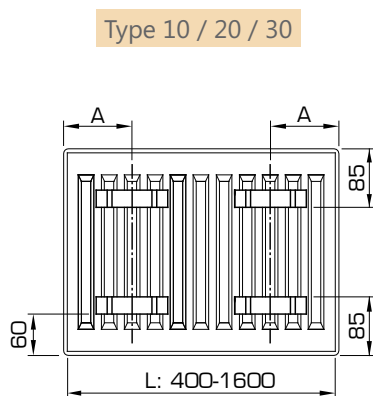
L	A
400	100
500-1100	167
1200-1600	267



L	A
1800-3000	267

HYGIENE  
HYGIENE GALVA

L	A
400-1600	133



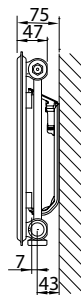
L	A
1800-3000	133

# MUURCONSOLES

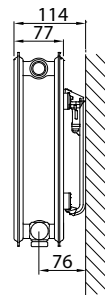
## J-CONSOLES (TYPE MONCLAC, VOOR VDI 6036 - KLASSE 3)

HYGIENE ECO  
HYGIENE ECO GALVA

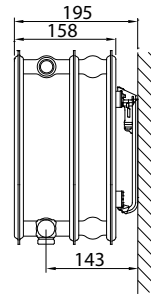
Type 10 ECO



Type 20 ECO

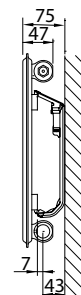


Type 30 ECO

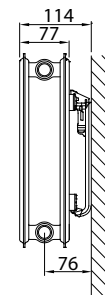


HYGIENE GALVA  
HYGIENE

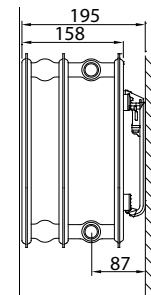
Type 10



Type 20



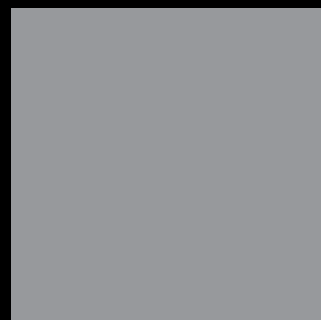
Type 30



Type 10			Art. Nr.	Hoogte	Types 11-33			Art. Nr.	Hoogte	
J-console VDI 6036 Klasse 2	x	y	2 st.	mm	J-console VDI 6036 Klasse 3	x	y	2 st.	3 st.	mm
<p>Onderzijde radiator</p>	/	130	R51120310	300	<p>Onderzijde radiator</p>	/	140	R509203	R509303	300
	115	230	R51120410	400		103	240	R509204	R509304	400
	115	330	R51120510	500		103	340	R509205	R509305	500
	115	430	R51120610	600		103	440	R509206	R509306	600
	115	530	R51120710	700		103	540	R509207	R509307	700
	115	630	R51120810	800		103	640	R509208	R509308	800
	115	730	R51120910	900		103	740	R509209	R509309	900

Vanaf lengte 1.800 mm: 3 consoles gebruiken.

Australië • België • Cyprus • Duitsland • Frankrijk • Griekenland • IJsland • Litouwen  
Luxemburg • Nederland • Noorwegen • Oekraïne • Polen • Slovenië • Tsjechië • Tunesië • Zweden



## HENRAD

Henrad nv  
Welvaartstraat 14 bus 6 • 2200 Herentals • België

[WWW.HENRAD.EU](http://WWW.HENRAD.EU)

